

OLED

OLED(有機EL)シリーズ

2

# 美しい映像表現は 未知の領域へ

- 65V ビデオウォール
- 65V ウォールペーパー
- 55V オープンフレーム
- 55V ウォールペーパー

- 純黒
- 真原色
- Wide View Angle
- Clear Motion
- Blade Slim
- 180Hz
- SUPER SIGN™
- webOS

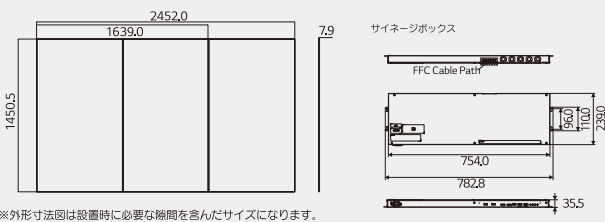
主な製品スペック

	65V ビデオウォール	65V ウォールペーパー	55V オープンフレーム	55V ウォールペーパー
サイズ	65V		55V	
輝度(標準値)	450cd/m <sup>2</sup>	400cd/m <sup>2</sup>		
応答速度	8ms			
視野角	178°/178° (CR≥10)			
表示色	約10.7億色			

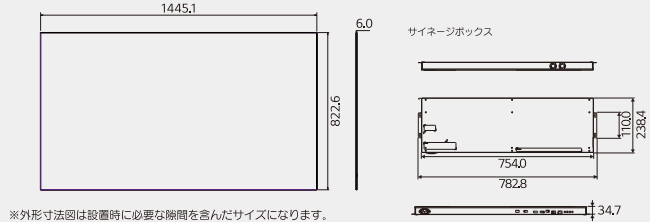


## 外形寸法 / 重量 / 端子図

**65V** 外形寸法: 2枚時 W1639.0×H1450.5×D36.3  
3枚時 W2452.0×H1450.5×D36.3(mm)  
総重量: 2枚時 60.4kg / 3枚時 90.6kg



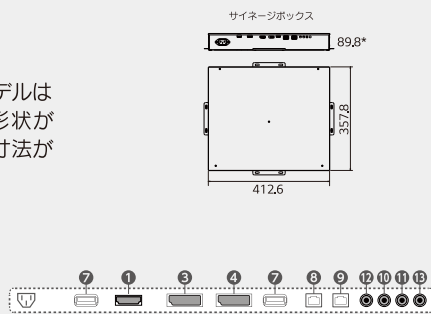
**65V** 外形寸法: W1445.1×H822.6×D6.0(mm)  
総重量: 18.2kg



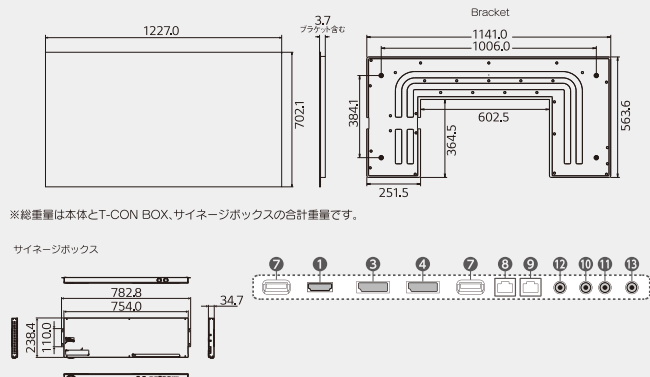
**55V** 総重量: 9.9kg  
オープンフレーム

※オープンフレームモデルは  
設置環境に応じて形状が  
変化するため、外形寸法が  
変わります。

\*モニターにボックスを設置したときの合計値



**55V** 外形寸法: W1227.0×H702.1×D3.7(mm)  
総重量: 12.6kg  
ウォールペーパー



- ① HDMI In ② HDMI Out ③ DisplayPort In ④ DisplayPort Out ⑤ DVI-D In ⑥ USB 3.0 ⑦ USB 2.0
- ⑧ LAN In ⑨ LAN Out ⑩ RS-232C In ⑪ RS-232C Out ⑫ IR Sensor ⑬ Audio Out

※写真はイメージです。

このカタログの内容は、2019年6月現在のものになります。

## 有機ELパネルによる本物の黒



従来の液晶モニターはバックライトの光を遮断できず、黒はやや白味がかかった黒に近い色で表現されていました。有機ELは各素子が自発光するので、電気信号がなければ光を発することなく漆黒が再現できます。本物の黒を表現できる有機ELならではの高いコントラスト。深い色合いとメリハリのある映像表現が、美しく実物に近い質感を表現します。



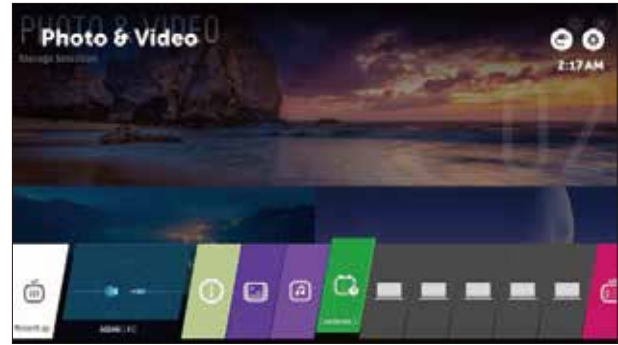
LCD

LG OLED Signage

## 直感的で分かりやすいメニュー画面

webOS

シンプルな操作感覚でコンテンツを自由自在に行き来できるwebOSを採用。あらゆるコンテンツを直感的な操作で呼び出すことができます。



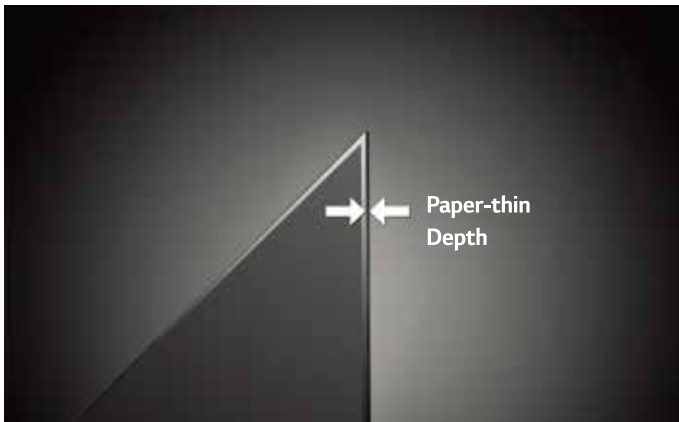
## 超薄型ならではのディスプレイ方法

超薄型、コンパクト設計だから、省スペースで効率的な設置を実現します。

今までにない新しいサインエージの設置方法が効果的で視認性の高い映像表現を可能にします。



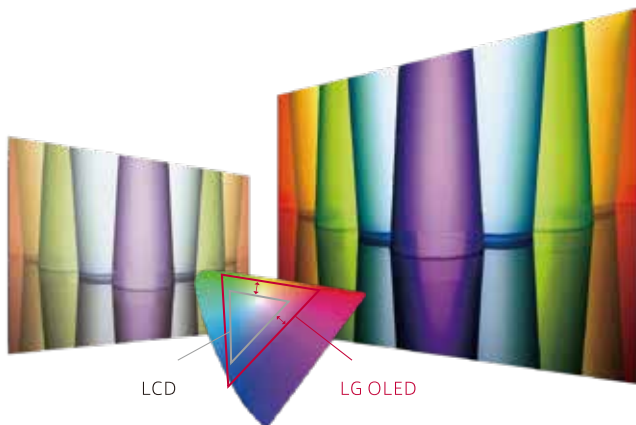
Blade Slim



## サブピクセル単位で光量を制御



映像の電気信号が入力されると、ひとつひとつの素子が個別に反応。画面をエリアごとに部分調光する一般的な液晶に対して、素子ひとつひとつが光を最適化することで、デリケートな色合いまでも忠実に表現します。



LCD

LG OLED

※写真はイメージです。

## どの角度から見ても本来の画質で



自発光の有機ELなら、どの角度から見ても色味を損ないません。一般的な液晶と比較しておよそ5倍の色の再現性を実現します。



このカタログの内容は、2019年6月現在のものになります。